



Ihr Partner für die technische Dokumentation

- ▶ Betriebsanleitungen
- ▶ Gebrauchsanleitungen
- ▶ Anlagen-Dokumentationen
- ▶ Software-Handbücher
- ▶ Online-Hilfen
- ▶ Montageanleitungen
- ▶ Reparaturanleitungen
- ▶ Illustrationen
- ▶ Redaktionssysteme
- ▶ Schulungen
- ▶ Beratung



Die KONTECXT GmbH ist ein Full-Service Dienstleister für technische Dokumentation. Seit 1993 erstellen wir anwenderfreundliche und richtlinienkonforme Benutzerinformationen unterschiedlicher Art. Zu unseren Kunden zählen namhafte Unternehmen wie die Deutsche Telekom, Medion, Stahlwille, Bartec, MAN Diesel & Turbo, Pall International und Siemens.

Das KONTECXT-Team

Der technische Sachverstand und das didaktische Know-how unserer qualifizierten Technischen Redakteure gewährleisten ein Höchstmaß an Professionalität und Qualität. Gemeinsam mit den Technischen Illustratoren und Übersetzern bilden sie ein effizientes Team, das Ihre technischen Dokumentationen schnell und zuverlässig erstellt.

Darüber hinaus kooperieren wir mit Partnern auf angrenzenden Fachgebieten, um flexibel auf die unterschiedlichen Anforderungen unserer Kunden reagieren zu können.

Durch unsere Spezialisierung und die unserer Partner gewährleisten wir Professionalität in allen Bereichen der technischen Dokumentation.

Unsere Leistungen

- ▶ Konzipieren und Erstellen von Anwender-Dokumentationen
- ▶ Erstellen technischer Illustrationen
- ▶ Analysieren technischer Dokumentationen
- ▶ Erstellen von Muster-Dokumentationen
- ▶ Erstellen von Redaktions-Leitfäden
- ▶ Konzipieren und Durchführen von Schulungsmaßnahmen
- ▶ Erstellen von Schulungsmedien jeder Art
- ▶ Lokalisieren technischer Dokumentationen
- ▶ Beraten und Unterstützen beim Einführen datenbankgestützter Redaktionssysteme
- ▶ Analysieren von Redaktions-Prozessen
- ▶ Risikobeurteilungen nach *DIN EN ISO 12100 – Sicherheit von Maschinen*

CE-Konformitäts-Check

Lassen Sie Ihre technischen Dokumentationen von uns auf Herz und Nieren prüfen.

- ▶ Wir analysieren Ihre Dokumentationen formal auf Richtlinien- und Normenkonformität hinsichtlich der europäischen *Norm IEC 82 079 – Erstellen von Anleitungen, der Maschinenrichtlinie, der Druckgeräterichtlinie* und anderer relevanter Vorschriften.
- ▶ Anschließend erhalten Sie einen ausführlichen Bericht. Darin decken wir eventuelle Schwachstellen auf und machen Vorschläge, wie Sie die Dokumentation optimieren können.

Ihr Nutzen

- ▶ Sie erhalten technische Dokumentationen und Übersetzungen aus einer Hand.
- ▶ Durch das Einhalten internationaler Standards und Normen minimieren Sie Ihre Haftungsrisiken.
- ▶ Sie geben Ihren Mitarbeitern wieder mehr Zeit für die Produktentwicklung.
- ▶ Sie gewinnen Wettbewerbsvorteile durch zielgruppen-gerechte Informationsmittel.
- ▶ Sie entlasten Ihre Service-Mitarbeiter. Die Zahl der Rückfragen oder Reklamationen durch Fehlbedienungen sinkt.
- ▶ Mit unseren transparenten Angeboten können Sie Ihre Kosten immer genau kalkulieren.
- ▶ Wir reduzieren Ihre Kosten für Folgeprojekte.
- ▶ Das Modularisieren Ihrer technischen Dokumentation mit Hilfe von Content-Management-Systemen und das Verwenden von „Translation Memories“ reduziert Ihre Kosten für Übersetzungen erheblich.



Geprüfte Qualität

Die hohe Qualität unserer Arbeitsergebnisse gewährleisten wir durch ein sorgfältiges Qualitätsmanagement, das Planung, Steuerung und Überwachung des gesamten Dokumentationsprozesses umfasst. Dieses Qualitätsmanagement dokumentiert unsere DocCertSystem-Zertifizierung durch den TÜV Süd.

Unsere Ziele:

- ▶ höchste Kundenzufriedenheit
- ▶ Minimierung Ihrer Haftungsrisiken
- ▶ sichere und verständliche technische Dokumentationen
- ▶ anwenderfreundliche Umsetzung von Normen, Richtlinien und Gesetzen
- ▶ Qualitätssicherung durch fortlaufende Optimierung interner Strukturen und Prozesse
- ▶ termingerechte Lieferung der technischen Dokumentationen
- ▶ kontinuierliche Verbesserung

KONTECXT ist der einzige Dienstleister mit DocCertSystem-Zertifikat. Mit DocCert verfolgt der TÜV SÜD Product Service das Ziel, die Qualität technischer Dokumentationen zu optimieren und dauerhaft auf sehr hohem Niveau zu sichern.

Bei DocCertSystem stehen die Qualität der Dokumentationen und deren kontinuierliche Sicherung durch Methodik und Systematik im Vordergrund. Der Katalog der Prüfkriterien geht weit über normative Anforderungen hinaus. Folgende Kriterien sind unter anderem für eine Zertifizierung ausschlaggebend:

- ▶ Einhalten von Gesetzen, Normen und Richtlinien
- ▶ inhaltliche Merkmale, äußere Form und Gestaltung
- ▶ Gliederung und Struktur, Such- und Orientierungshilfen
- ▶ Zielgruppenorientierung, Verständlichkeit
- ▶ Qualität der Abbildungen, Symbole, Tabellen und Diagramme
- ▶ Sicherheitsaspekte, Warnhinweise, Umwelthinweise
- ▶ Berücksichtigen der Risikobeurteilung und Warnung vor Restgefahren

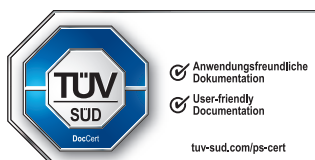
Ihre Vorteile:

Unsere DocCert-geprüfte Redaktion stellt sicher, dass Ihre Anleitung alle geltenden Normen, Gesetze und Richtlinien übererfüllt. Dadurch wird Ihr Haftungsrisiko wesentlich reduziert.

Die ebenfalls dokumentierte Anwenderfreundlichkeit verbessert Ihr Produkt-Image und senkt Ihre Support-Kosten.

Heben Sie sich durch die Qualität Ihrer technischen Dokumentation vom Markt ab und nutzen Sie die Vorteile.

Drucken Sie das TÜV-Siegel auf Ihre Anleitung und werben Sie damit, dass Ihre technische Dokumentation von einer DocCert-zertifizierten Redaktion erstellt wurde.



Minimieren Sie Ihre Qualitätsrisiken durch CE-konforme Anwenderdokumentationen, die jeder Prüfung standhalten.

Technische Redaktion – unsere Kernkompetenz

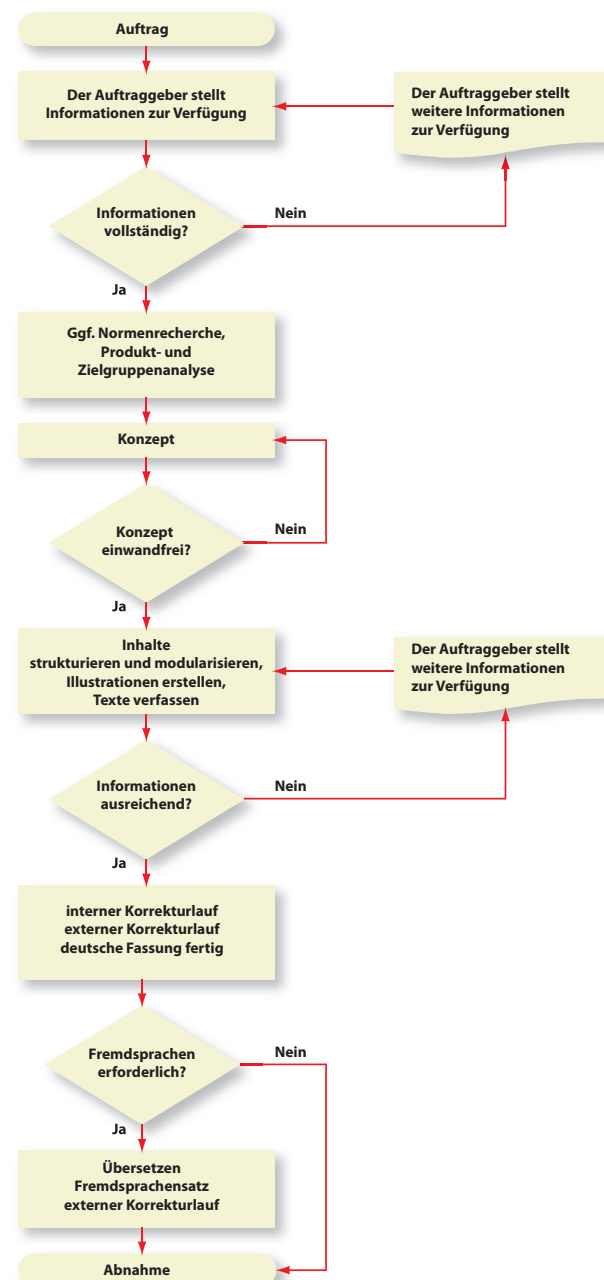
In der technischen Dokumentation sind Kompetenzen aus vielen Bereichen gefordert. Der Technische Redakteur übernimmt dabei zentrale Aufgaben:

- ▶ Er analysiert die Voraussetzungen für das Erstellen technischer Dokumentationen.
- ▶ Er analysiert die Anforderungen an eine technische Dokumentation und formuliert die Zielsetzungen.
- ▶ Auf dieser Basis entwickelt er Dokumentations-Konzepte.
- ▶ Er koordiniert die verschiedenen Beteiligten: Ansprechpartner bei den Auftraggebern, weitere Technische Redakteure, Technische Illustratoren, DTP-Kräfte, Übersetzer, Druckereien etc.
- ▶ Er recherchiert die technischen Inhalte und strukturiert sie anwendergerecht.
- ▶ Er legt fest, welche Informationsmittel erforderlich sind, welche Informationen besser sprachlich, welche besser visuell vermittelt werden können.
- ▶ Er verfasst verständliche und anwenderfreundliche Texte.
- ▶ Er integriert die verschiedenen Bestandteile bis zur fertigen Dokumentation.

Um all diese Aufgaben zuverlässig erfüllen zu können, ist eine Vielzahl von Voraussetzungen erforderlich: Kenntnisse von Normen, Gesetzen und Richtlinien, technisches Verständnis, analytisches Denken, didaktisches Know-how, hohes Sprachvermögen, organisatorische Fähigkeiten, Kenntnisse von Typographie, Layout und Produktionsmöglichkeiten, Teamfähigkeit und offene Kommunikation sind einige davon. Alle für KONTECXT tätigen Technischen Redakteure haben eine fundierte Ausbildung in der technischen Dokumentation erfolgreich abgeschlossen. Auf dieser Basis wird KONTECXT den stetig wachsenden Herausforderungen in der technischen Dokumentation gerecht.

Der Dokumentations-Prozess

Wir übernehmen gern Komplettaufträge oder Teilleistungen. Folgende Phasen und Tätigkeiten gehören häufig zum Erstellen einer technischen Dokumentation:



Anlagen-Dokumentationen

Hersteller oder Betreiber verfahrenstechnischer Anlagen sehen sich mit einer großen Anzahl unterschiedlicher Teil-Dokumentationen konfrontiert. Diese Dokumentationen müssen den gesetzlichen Vorgaben entsprechen und so aufbereitet sein, dass stets ein komfortabler Zugang zu den Informationen gewährleistet ist. Um derart komplexe Aufgaben erfolgreich zu bewältigen, sind umfassendes Fachwissen auf unterschiedlichen Gebieten und viel Erfahrung erforderlich.

Wir sind seit 1993 als Dienstleister für technische Dokumentation erfolgreich und verfügen über das Know-how und die Erfahrung, um Sie zuverlässig von diesen Aufgaben zu entlasten.



Unsere Leistungen:

- ▶ Bestandsaufnahme und Analyse vorhandener Dokumentationen
- ▶ Zielgruppen analysieren
- ▶ Zweckanalysen erstellen
- ▶ Gesamtkonzepte für die technische Dokumentation erarbeiten
- ▶ geeignetes Arbeitsmittel (Software) festlegen
- ▶ Pflichtenhefte für die technische Dokumentation der Zulieferer erstellen
- ▶ Zulieferdokumentationen prüfen
- ▶ Benutzer-Oberflächen für elektronische Dokumentationen erstellen
- ▶ Projekt- und Terminpläne erstellen
- ▶ länderspezifische Normen für die technische Dokumentation recherchieren
- ▶ Betriebsanleitungen erstellen
- ▶ anlagenübergreifende technische Dokumentationen erstellen
- ▶ CE-Konformität von Dokumentationen prüfen
- ▶ Qualitätssicherung

Machen Sie bei Ihren Anleitungen keine Kompromisse.

Wählen Sie KONTECXT für die Erstellung Ihrer technischen Dokumentation.

Betriebsanleitungen

Der Einsatz von Maschinen ist fast immer mit unvermeidlichen Restrisiken für Menschen, Sachwerte und Umwelt verbunden. Deshalb müssen Maschinen mit einer Betriebsanleitung ausgeliefert werden, die sachgemäß und normengerecht vor diesen Restrisiken warnt. Abhängig vom Produkt, muss die Betriebsanleitung bestimmten Anforderungen entsprechen; z. B. der *Maschinenrichtlinie 2006/42/EG*, der *Norm für das Erstellen von Anleitungen – IEC 82 079*, der *Richtlinie 2014/68/EU über Druckgeräte* und den anzuwendenden Produktnormen. Dazu muss sie auch in der Sprache des Landes vorliegen, in dem die Maschine betrieben wird.

Personen-, Wirtschafts- und Umweltschäden durch Fehlbedienungen können für den Maschinenhersteller fatale Folgen haben. Wenn z. B. innerhalb eines Gerichtsverfahrens nachgewiesen werden kann, dass eine Betriebsanleitung nicht den gesetzlichen Anforderungen entspricht, drohen hohe Strafen und Entschädigungszahlungen. Bei nachgewiesenem Organisationsverschulden können die beim Maschinenhersteller verantwortlichen Personen auch mit ihrem Privatvermögen haftbar gemacht werden.

Machen Sie deshalb bei Ihren Betriebsanleitungen keine Kompromisse. Wählen Sie KONTECXT als Partner für die technische Dokumentation. Wir sind ein zertifiziertes Dienstleistungsunternehmen und erstellen seit 1993 CE-konforme Betriebsanleitungen, die jeder Prüfung standhalten.

Unsere Leistungen:

- ▶ Normen, Gesetze und Richtlinien recherchieren
- ▶ vorhandene Dokumentationen analysieren
- ▶ CE-Konformität prüfen
- ▶ Betriebsanleitungen erstellen
- ▶ Betriebsanleitungen übersetzen
- ▶ Betriebsanleitungen pflegen

Gebrauchsanleitungen für Konsumgüter

Unverständliche Gebrauchsanleitungen führen zu Problemen bei der Bedienung und sind ein entscheidender Grund für überhöhte Support-Kosten. Außerdem entscheiden Kunden sich beim nächsten Kauf eher für ein Konkurrenzprodukt, wenn sie schlechte Erfahrungen mit einer Gebrauchsanleitung machen mussten.

Noch gravierender ist die Haftungsproblematik: Nicht ausreichende oder nicht normenkonforme Sicherheitshinweise können für die Anwender gefährlich werden – und damit für den Inverkehrbringer des Produktes sehr teuer.

Möchten Sie diese Risiken minimieren? Die technischen Redakteure von KONTECXT unterstützen Sie dabei. Durch unser Know-how, eingespielte Abläufe und Qualitätssicherungsprozesse können wir auch unter Zeitdruck sichere und anwenderfreundliche Gebrauchsanleitungen erstellen. Damit erhalten Sie normen- und richtlinienkonforme Gebrauchsanleitungen, die die Qualität Ihres Produkts unterstreichen und das Image Ihrer Marke fördern.

Ihre Vorteile:

- ▶ Ihr Produkt und Ihr Marken-Image werden aufgewertet.
- ▶ Sie steigern die Produkt-Akzeptanz.
- ▶ Sie senken Ihre Supportkosten.
- ▶ Sie verkürzen die Erstellungszeiten für Ihre Gebrauchsanleitungen und beschleunigen die Markteinführung Ihrer Produkte.
- ▶ Sie erhalten zeitnah Gebrauchsanleitungen in allen benötigten Sprachen.



Software-Handbücher und Online-Hilfen

Bei der komplexen Aufgabe der Software-Entwicklung ist die Gefahr groß, dass die Erstellung von Handbüchern und Online-Hilfen vernachlässigt wird. Qualitätsrisiken entstehen besonders dann, wenn Software-Entwickler mit der Erstellung der Anwenderdokumentation beauftragt werden. Ihre Nähe zum Produkt lässt Ihnen oft vieles als selbstverständlich erscheinen, was für den Anwender gar nicht selbstverständlich ist.

Lassen Sie die Anwenderdokumentationen zu Ihrer Software also besser von unseren Technischen Redakteuren erstellen. Dabei arbeiten wir eng mit Ihren Entwicklern zusammen. Auf Wunsch führen wir auch Usability Tests durch und machen Ihnen gegebenenfalls Vorschläge, wie Sie Ihre Software noch anwenderfreundlicher gestalten können.

Handbücher und Online-Hilfen erstellen wir grundsätzlich aus einer Quelle (Single Source Publishing). So ist sichergestellt, dass der Aufwand für Erstellung, Pflege und Aktualisierung nicht unnötigerweise doppelt betrieben werden muss.

Online-Hilfen bieten wir zum Beispiel in folgenden Formaten an:

- ▶ WinHelp (CHM)
- ▶ HTMLHelp
- ▶ JavaHelp
- ▶ Flash-basierte Hilfe
- ▶ PDF

Nutzen Sie unsere Erfahrungen im Erstellen von Software-Handbüchern und Online-Hilfen zu Ihrem Vorteil.

Schulungen

Unsere Seminare und Workshops richten sich an Personen, die Verantwortung für die technische Dokumentation tragen oder selbst Benutzerinformationen erstellen.

Die Zahl der Seminar-Teilnehmer haben wir generell auf sechs Personen begrenzt. So stellen wir sicher, dass unsere Dozenten immer auf die individuellen Bedürfnisse der Teilnehmer eingehen können. Jedes KONTECXT-Seminar beinhaltet Trainingseinheiten, in denen Ihnen unser Fach-Coach unterstützend zur Seite steht.

Unsere Seminar-Themen:

- ▶ technische Dokumentation anwendergerecht konzipieren und strukturieren
- ▶ Inhalte von Betriebsanleitungen
- ▶ aktuelle EU-Maschinenrichtlinie erfüllen
- ▶ Gebrauchsanleitungen für Konsumgüter erstellen
- ▶ verständlich schreiben
- ▶ technische Dokumentationen analysieren und verbessern
- ▶ technische Dokumentationen mit Microsoft Word erstellen
- ▶ richtlinienkonforme Warnhinweise erstellen

Wünschen Sie ein individuelles Seminar? Neben unseren festen Angeboten stellen wir Ihnen gerne Seminare zusammen, die auf Ihre Bedürfnisse zugeschnitten sind.

Rufen Sie uns an. Wir beraten Sie gern.

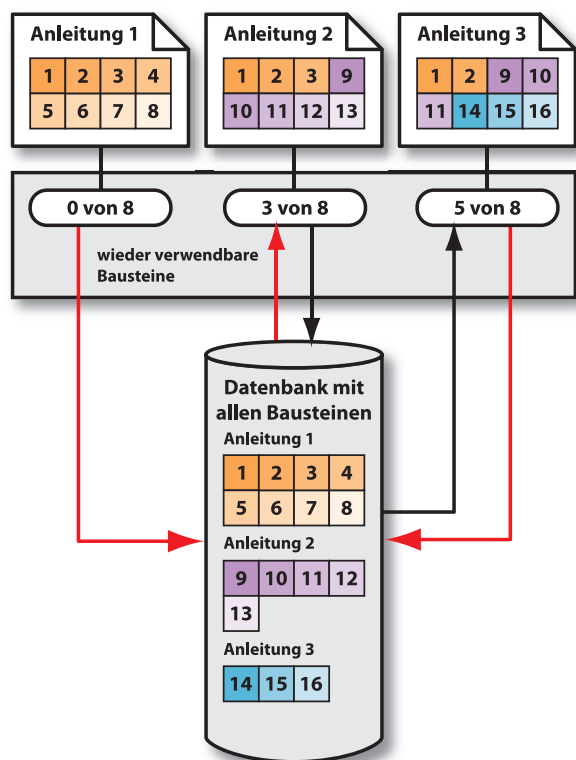
Wird die Internationalisierung zur Qualitäts- und Kostenfalle?

Benötigen Sie ein Redaktionssystem, um den Anforderungen zeitnah und kosteneffizient gerecht zu werden?

Wir analysieren Ihre Dokumentations-Prozesse, finden ein geeignetes System und erstellen Ihre modulare technische Dokumentation.

Redaktionssysteme

Die fortschreitende Globalisierung verändert zunehmend die Rahmenbedingungen für die technische Dokumentation. In den vergangenen Jahren entstanden einige Lösungsansätze in Form von Redaktionssystemen. Diese Systeme ermöglichen das Modularisieren von Dokumentationen und Übersetzungen. Einmal erstellte Module lassen sich beliebig weiter verwenden und jederzeit zu einer kompletten Dokumentation zusammenfassen und in verschiedene Datenformate exportieren (Single Source Publishing). Dadurch ergeben sich insbesondere bei vielen Varianten und Lokalisierungen Kostenersparnisse.



Gegebenenfalls vergleichen wir für Sie verschiedene Systeme und schlagen Ihnen das System vor, das Ihren Anforderungen entspricht. Wir erarbeiten Modularisierungs-Konzepte und unterstützen Sie bei der Einführung Ihres Redaktionssystems.

Lokalisierung

Beim Lokalisieren technischer Dokumentationen kooperieren wir mit externen Partnern. Für KONTECXT arbeiten ausschließlich professionelle Fachübersetzer für Technik, die in Ihre Muttersprache übersetzen. Die Zusammenarbeit mit unseren Übersetzern wird von uns so organisiert, dass Sie auch hier alle Leistungen aus einer Hand bekommen.

Ihr Vorteil: Sie erhalten kostengünstige, lokalisierte technische Dokumentationen ohne eigenen Organisationsaufwand.

Derzeit übersetzen wir in folgende Sprachen:

Albanisch	Niederländisch
Arabisch	Norwegisch
Bosnisch	Persisch
Bulgarisch	Polnisch
Chinesisch	Portugiesisch
Dänisch	Rumänisch
Englisch (GB oder US)	Russisch
Estnisch	Schwedisch
Finnisch	Serbisch
Französisch	Slowakisch
Griechisch	Slowenisch
Italienisch	Spanisch
Japanisch	Tschechisch
Koreanisch	Türkisch
Kroatisch	Ukrainisch
Lettisch	Ungarisch
Litauisch	Vietnamesisch

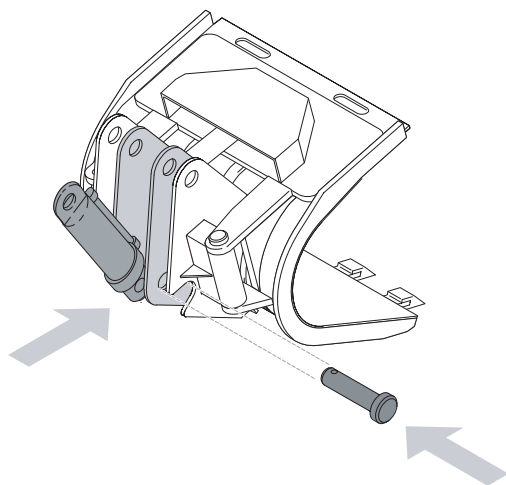
Technische Illustrationen

Dass ein Bild mehr als tausend Worte sagt, trifft besonders auf die Vermittlung technischer Inhalte zu. Neben einer korrekten Darstellung der Geräte und Anlagen ist die didaktisch sinnvolle Visualisierung von Funktionen und Handlungsabläufen ein unverzichtbares Mittel für die technische Dokumentation. Folgende Informationen sind visuell besonders gut zu vermitteln:

- ▶ inventarische Informationen (Was wird dargestellt?)
- ▶ operationale Informationen (Was wird ausgeführt?)
- ▶ räumliche Informationen (Wo wird etwas ausgeführt?)
- ▶ kontextuelle Informationen (Wozu führt die Ausführung?)

Wir legen daher schon bei der didaktischen Konzipierung unserer Anleitungen großen Wert auf die unterstützende Wirkung von Visualisierungen.

In unserem Illustrations-Team arbeiten nur qualifizierte Technische Illustratoren. Ob Real-, Strich- oder Explosionszeichnung, Ablaufdiagramm oder Piktogramm, wir stimmen die technischen Illustrationen immer didaktisch auf die Inhalte und die Bedürfnisse der Zielgruppen ab.



Beratung

Möchten Sie Ihre Dokumentationsprozesse optimieren? Fragen Sie sich, ob der Einsatz eines Content Management-Systems Ihnen Vorteile bringt? Möchten Sie ein Dokumentations-Team aufbauen? Als Full-Service-Dienstleister für die technische Dokumentation beraten wir Sie gern in allen Fragen der technischen Dokumentation.

Unsere Beratungsangebote:

- ▶ bestehende Dokumentationsprozesse analysieren
- ▶ Vorschläge zur Prozess-Optimierung entwickeln
- ▶ Dokumentation auf die Einhaltung von Normen und Richtlinien prüfen
- ▶ Dokumentationen auf Anwenderfreundlichkeit prüfen
- ▶ die Modularisierbarkeit Ihrer Dokumentationen prüfen
- ▶ Rationalisierungspotenziale durch den Einsatz von Content Management-Systemen analysieren
- ▶ bei der Auswahl von Content Management-Systemen beraten
- ▶ bei der Auswahl geeigneter Programme zur Erstellung technischer Dokumentationen beraten
- ▶ bei der Auswahl geeigneter Medien beraten
- ▶ Beratung zu Cross-Media-Publishing
- ▶ Beratung bei der Auswahl von Redakteuren für Ihre technische Dokumentation
- ▶ Beratung und Durchführung des Outsourcings technischer Dokumentationsprojekte

Wollen Sie feste Personalkosten vermeiden, ohne dabei auf das Wissen von Spezialisten verzichten zu müssen?
Suchen Sie einen Dienstleister, der sich flexibel auf Ihre individuellen Anforderungen einstellen kann?
Dann wählen Sie KONTECXT als Partner für Ihre Benutzerinformationen.

Risikobeurteilungen

Laut EU-Maschinenrichtlinie müssen alle Hersteller von Maschinen und Anlagen eine exakte Risikobeurteilung zu ihrem Produkt erstellen.

Welcher Art Ihre Maschinen und Anlagen auch sind: Unsere Fachleute wissen, wie eine richtlinienkonforme Analyse aussehen muss und welche Schlussfolgerungen daraus abgeleitet werden müssen.

Risikobeurteilungen sind eine zwingende Voraussetzung für das Erstellen von CE-konformen Betriebsanleitungen.

Unsere Leistungen:

- ▶ Normenrecherche für Ihr Produkt
- ▶ Erfassen der Gefahrenstellen einer Maschine
- ▶ Festlegen der Phasen, in denen die Gefahren auftreten
- ▶ Gefahrenermittlung gemäß *DIN EN ISO 12100 – Sicherheit von Maschinen* oder Produktnormen
- ▶ Risikobeurteilung und Einstufung der Gefahren
- ▶ Entwicklung von Maßnahmen zur Gefahrenvermeidung oder zu Gefahrenreduzierung
- ▶ Einordnung sicherheitsrelevanter Teile von Steuerungen gemäß *EN ISO 13849-1*

Referenzen

Anlagenbau und Lebensmitteltechnik

Barmag

Folienbandanlagen

Bühler

Anlagen für Schokoladenprodukte

GAM Steinhoff

Waffelbackanlagen

IFM

Automatisierungstechnik

MAN Diesel & Turbo

Turbinen und Kompressoren

Pall International

Filtrationsanlagen

Schade Lagertechnik

Mischbetten, Schüttgutlagerplätze

Technip

Umwelttechnik

Probat-Werke

Kaffeeröstanlagen

Elektrotechnik/ Elektronik

ABB

Transformatoren

Bartec

Elektrotechnik für den Bergbau

Igel Elektronik

Schaltanlagen

Metro

Elektronische Registrierkassen

Prozeda

Regelungstechnik

Rademacher

Antriebstechnik

Siemens

Elektronische Produkte

Zumtobel Staff

Lichttechnik

Fahrzeugtechnik

Derby Cycle

Fahrräder

Voith Turbo Scharfenberg

Kupplungssysteme

Vossloh-Kiepe

Elektrische Komponenten für Schienenfahrzeuge

Konsumgüter

AEG

Unterhaltungselektronik

ARCON

Unterhaltungselektronik

COMAG

Unterhaltungselektronik

CLATRONIC

Unterhaltungs- und Haushaltsgeräte

Dual

Unterhaltungselektronik

Durabrand

Unterhaltungselektronik

Kompernaß

Unterhaltungs- und Haushaltsgeräte

MacAudio

Unterhaltungselektronik

Magnat

Unterhaltungselektronik

MEDION

Unterhaltungs- und Haushaltsgeräte

Nordmende

Unterhaltungselektronik

Pyramid

IT-Systeme, Multitouch-Systeme

SEG

Haushaltsgeräte

SetOne

Unterhaltungselektronik

SGR

Haushaltsgeräte

Sony

Unterhaltungselektronik

Tetra

Aquarien- und Terrarientechnik

WELA

Unterhaltungselektronik

Küchentechnik

Berbel

Dunstabzugshauben

Jaksch

Kochfelder

Küppersbusch

Haushaltsgeräte, Großküchentechnik

Maschinenbau

Abel

Feststoffpumpen

Deilmann Haniel

Bergbaumaschinen

Kilian

Tablettiermaschinen

Mosmans

Trommelwäscher

Saueressig

Papier-Weiterverarbeitungs-
maschinen

SMS Siemag

Walzwerke

SMS Eumuco

Pressen

Trützschler

Textilmaschinen

Unicut

Kühlsysteme für Metallbearbeitung

Vaillant

Prüfstände

Medizin

Augenklinik Castrop-Rauxel

Augenklinik

Degudent

Geräte für Zahntechnik

Tente

Fahrertriebe für Krankenbetten

Messtechnik

CETA

Testsysteme

Sanitär- und Heizungsbau

Stiebel Eltron

Wärmepumpen

Vaillant

Heizgeräte

Sicherheitstechnik

BKS

Mechanische Schließsysteme,
Fluchttür-Steuersysteme

CES

Elektronische Schließsysteme

IKON

Beschlagtechnik

Software

DATA BECKER

Fachbücher, u. A. zu MS-Office

EASY-Software

Dokumentenmanagement-Systeme

Ela-Soft

Gebäudemanagement-Systeme

Enernet

Steuerungstechnik

Telekommunikation

Deutsche Telekom

ISDN-Anschlüsse

MEDION

Telefone

Olivetti

Faxgeräte

Ventile- und Armaturen

Böhmer

Kugelhähne

GESTRA

Armaturen und Regelungstechnik

GSR

Ventiltechnik

Werkzeuge

DIY-World

Hand- und Elektrowerkzeuge

Meister Werkzeuge

Hand- und Elektrowerkzeuge

Prebena

Druckluftnagler

Stahlwille

Drehmomentschlüssel,
Drehmomentprüfgeräte

Ob Betriebsanleitung, Montageanleitung, Online-Hilfe, oder Schulungsunterlage: KONTECXT entwirft Ihnen kostengünstig fundierte, individuelle Konzepte und begleitet Sie sicher bis zum fertigen Produkt.

Das sagen unsere Kunden

„Die Anforderungen an technische Dokumentationen im In- und Ausland sind sehr differenziert. Um sicher zu sein, dass unsere Unterlagen den jeweils aktuellen Vorschriften entsprechen, sind wir auf professionelle Unterstützung angewiesen, denn STAHLWILLE publiziert in 12 Sprachen und exportiert in über 80 Länder. Seit 1998 haben wir mit KONTECXT den richtigen Partner für die Anwenderdokumentationen erklärungsbedürftiger Produkte, wie zum Beispiel mechanische und elektronische Drehmomentschlüssel und entsprechende Prüfgeräte, gefunden.“

Frank Suhr

Werbeleitung Wille-Gruppe
Eduard Wille GmbH & Co. KG



„Gebrauchsanleitungen schreiben – das kann doch jeder! So denkt der Laie, aber Fachleute wissen, gute Technische Dokumentation fällt nicht vom Himmel. Besonders wenn sie für die Zielgruppen verständlich ist, wenn man sie erfolgreich nutzen kann. Dafür braucht man viel fachliches Wissen und Können aus Technik, Sprache, Didaktik, Psychologie, Gestaltung. Und das erwirbt man am besten in einem Studium oder einer Ausbildung. Bei KONTECXT arbeiten nur ausgebildete Technische Redakteure – ein Kriterium für die Qualität eines Dienstleisters.“

Prof. Rolf Schwermer

Studiengang Technische Redaktion
Fachhochschule Hannover



„KONTECXT hat TECHNIP GERMANY bei der Erstellung der technischen Dokumentationen für eine komplexe Anlage zur Sanierung schadstoffbelasteter Böden maßgeblich unterstützt. Hauptaufgabengebiete waren dabei Analysen von Zulieferdokumentationen, Konzepte für Betriebsanleitungen, das Erstellen von Sicherheitskapiteln, das Zusammenstellen der anlagenübergreifenden Handbücher und zusammenfassender Begleittexte. Ob eigenständig oder in enger Zusammenarbeit mit unseren Mitarbeitern: Die Zusammenarbeit mit und die Leistungen von KONTECXT waren stets professionell.“

Nicole Quitmann-Rath

TECHNIP GERMANY GmbH
(ehemals Mannesmann Anlagenbau)



„In unserer Zusammenarbeit mit KONTECXT schätzen wir die genaue und effiziente Recherche und Umsetzung. Flexibilität und partnerschaftlicher Umgang runden unsere positiven Erfahrungen ab. Seit dem Jahre 2004 vertrauen wir deshalb gerne auf die Kompetenz und Zuverlässigkeit von KONTECXT.“

Norbert Kaiser

Leitung Technische Dokumentation
Trützschler GmbH & Co. KG



KONTECXT GmbH

Technische Dokumentation

Brunnenstraße 11
45128 Essen
Telefon: +49 (0)201-22 94 92
Fax: +49 (0)201-22 95 71

technische-dokumentation.de
info@technische-dokumentation.de